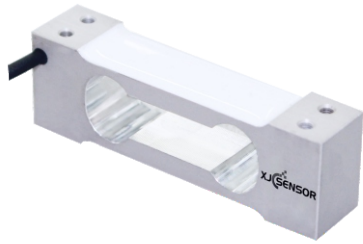


XJC-D02



特点/Feature

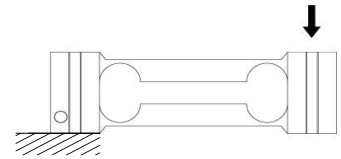
- ★XJC-D02采用高精度电阻应变式原理
- ★可满足0-30kg范围内的重量测量。
- ★悬臂型结构设计，压式承载，安装使用方便灵活。
- ★高精度高稳定性。
- ★体积小巧，外型美观
- ★四角偏差已补偿
- ★XJC-D02 adopts high-precision resistance strain principle
- ★ Meet force measurement in the range of 0-30 kg .
- ★ Parallel Beam structural design, pressure-bearing, easy to install.
- ★ High precision and high stability
- ★ Small size, beautiful appearance
- ★ Compensated four-corner error

*外形和量程可根据客户的要求特殊定制
Dimension and capacity can be customized by request.

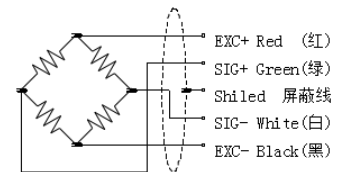
技术参数/Technical specifications

量程(可选) Capacity(Optional)	3kg,5kg,10kg,20kg,30kg	材质 Material	铝合金 Aluminum alloy
非线性 Nonlinearity	0.02% F.S.	输出灵敏度 Rated output	2.0±10% mV/V
使用电压 Recommended excitation	5-10VDC	最大使用电压 Maximum excitation	10V DC
滞后 Hysteresis	0.02% F.S.	温度补偿范围 Compensated temp range	- 10 ~ 40 °C
重复性 Repeatability	0.02% F.S.	工作温度范围 Operating temp range	- 20 ~ 60 °C
输入阻抗 Input impedance	400 ± 50Ω	绝缘电阻 Insulation	≥2000MΩ / 50VDC
蠕变(30分钟) Creep (30min)	0.02% F.S.	输出阻抗 Output impedance	350 ± 5 Ω
零点输出 Zero balance	± 1 % F.S.	温度灵敏度漂移 Temp effect on output	0.02% F.S. / 10°C
安全超载 Safe load limit	150%	零点温度漂移 Temp effect on zero	0.02% F.S. / 10°C
电缆线尺寸 Cable size	∅3x0.3m	极限超载 Ultimate load limit	200%
推荐台面尺寸 Recommended Platform Size	200 × 200 mm	使用寿命 Life	满量程100万次以上 Full scale more than 1 million times
电缆线连接方式 Cable connection	Ex + : 红 Red; Ex - : 黑 Black; Sig + : 绿 Green; Sig - : 白 White		

受力方向/Load direction

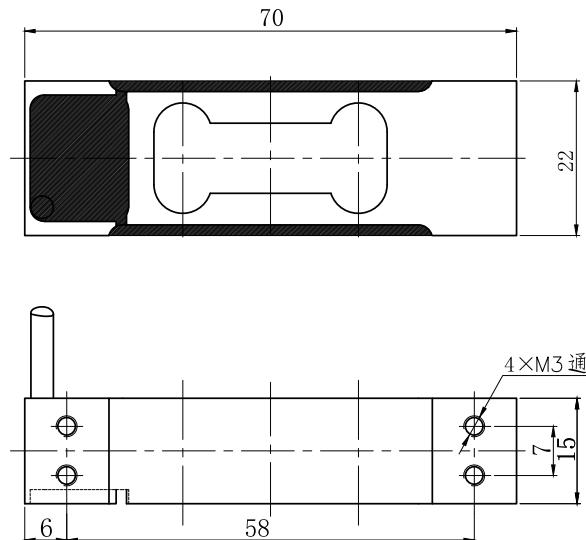


接线图/Wiring code



压式传感器

平面图/Plan (单位:mm)



主要应用/Applications

用于电子秤、计数秤、电子天平及工业称重系统
Suitable for electronic scales, count scales, electronic balance, and industrial weighing system.